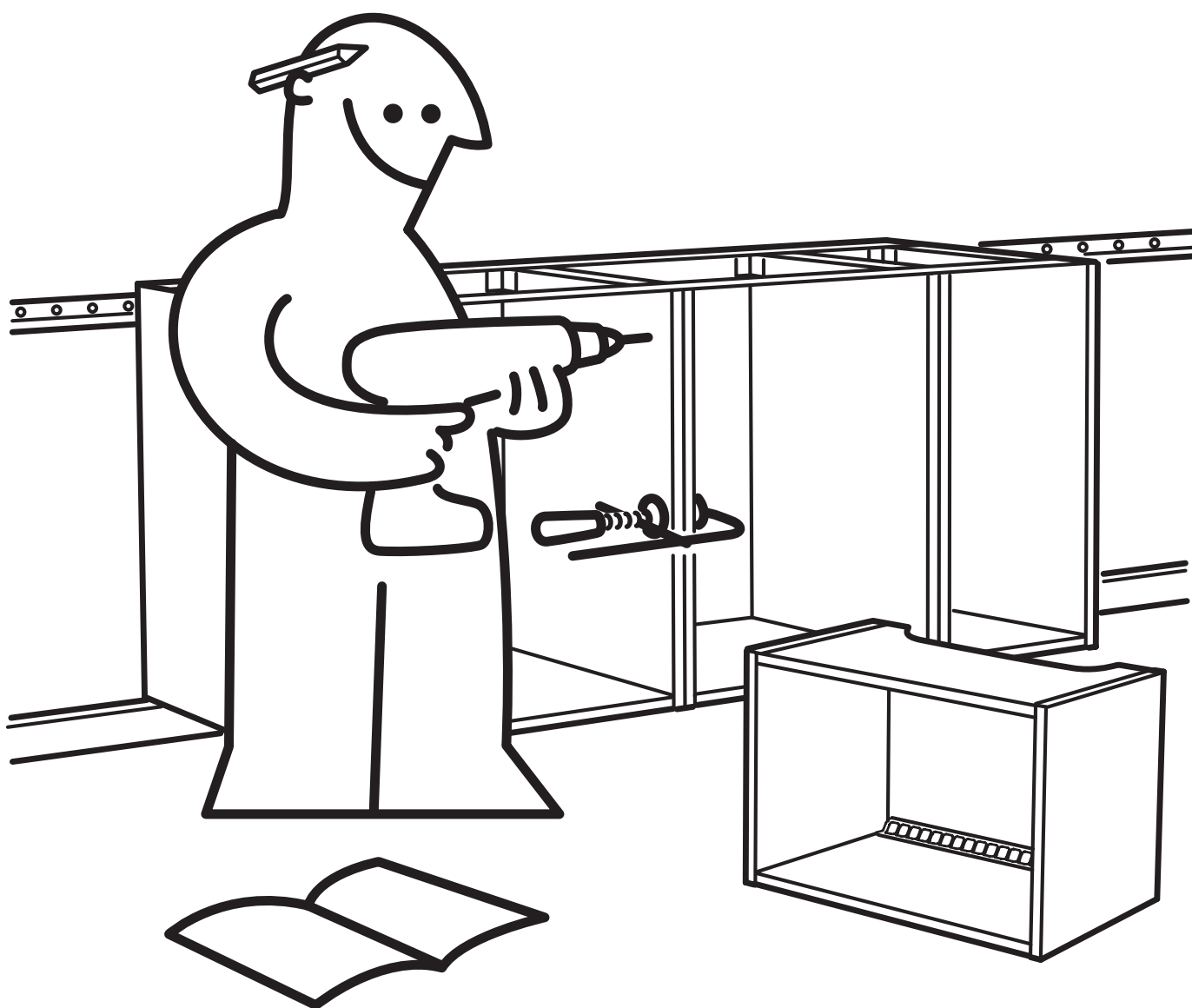


CUISINE - GUIDE D'INSTALLATION



Guide d'installation pas à pas de votre nouvelle cuisine

Cette brochure vous aidera à installer vous-même votre nouvelle cuisine. Vous y trouverez des conseils et idées, une marche à suivre claire et la liste des outils nécessaires. Avec les instructions de montage, elle vous permettra de réussir votre installation.

Vous pouvez tout faire vous-même. Mais vous n'êtes pas obligé.

Nos cuisines sont conçues pour vous faciliter au maximum le montage et la pose, mais nous sommes là pour vous aider autant que vous le souhaitez. Que vous ayez besoin d'aide pour la livraison uniquement ou pour l'installation complète, nous sommes à votre disposition. Pour en savoir plus, consultez les pages cuisine du site IKEA.be ou contactez votre magasin IKEA.

Avant de commencer

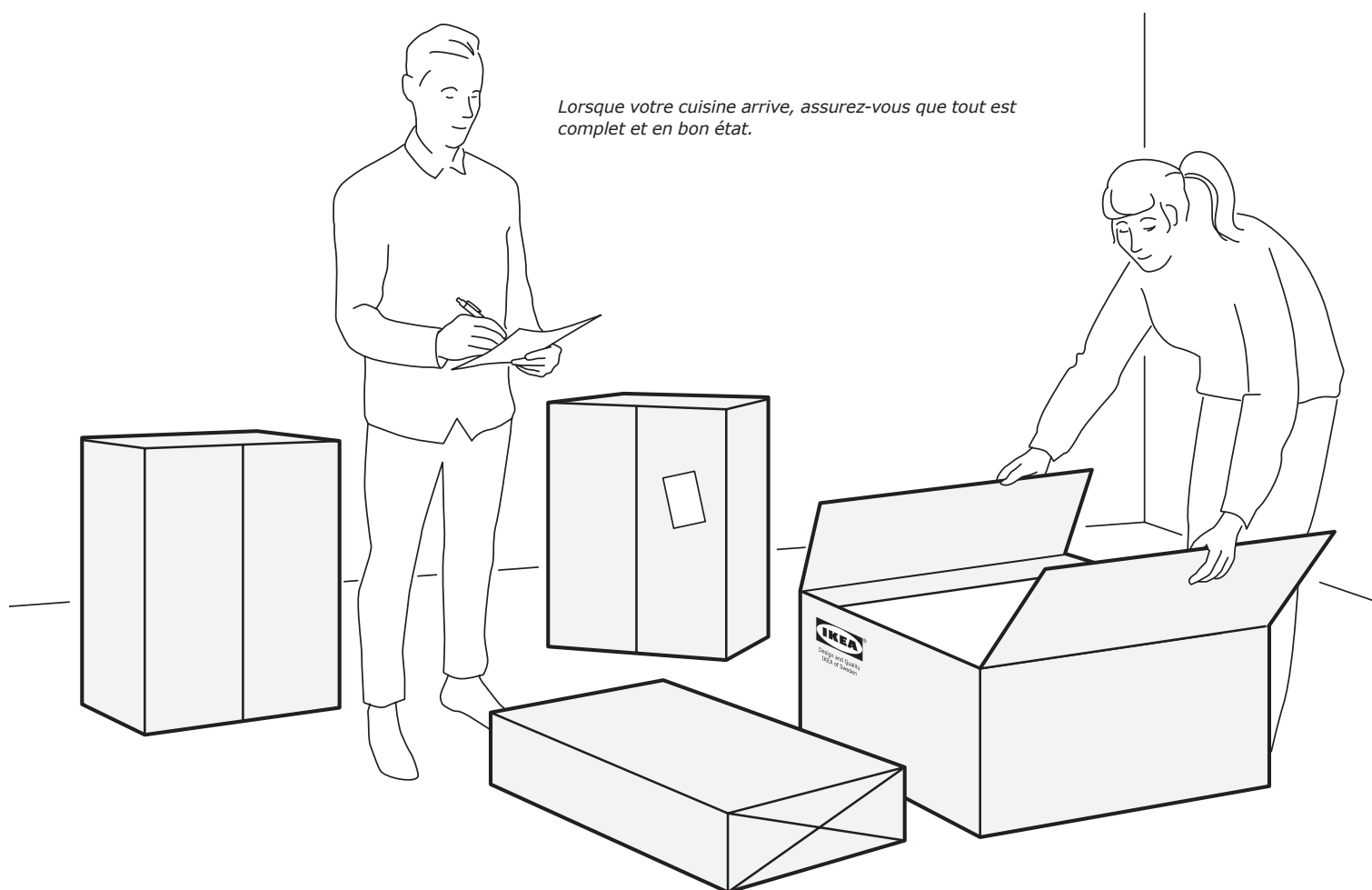
Parcourez cette brochure pour découvrir les différentes étapes du montage de la cuisine ainsi que les outils nécessaires.

Une fois votre cuisine livrée, vérifiez si tous les éléments sont présents, en vous assurant que vous avez bien reçu tous les cartons qui figurent sur le bon de livraison. Ne démontez votre ancienne cuisine qu'après réception de tous les éléments et appareils.

Stockez tous les éléments à l'intérieur, à température ambiante et au sec. Facilitez-vous les choses en disposant les caissons dans l'ordre d'installation. Aidez-vous de la liste des colis et du plan IKEA.

Démontez votre ancienne cuisine. Coupez d'abord l'électricité, l'eau et le gaz! Chargez un professionnel agréé de couper et brancher le gaz, l'eau et l'électricité.

Lorsque votre cuisine arrive, assurez-vous que tout est complet et en bon état.

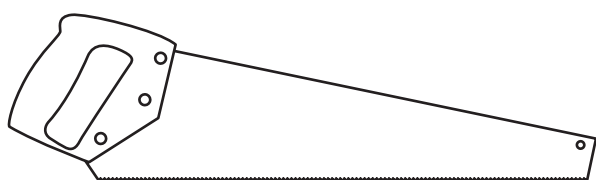


Matériaux et outillage

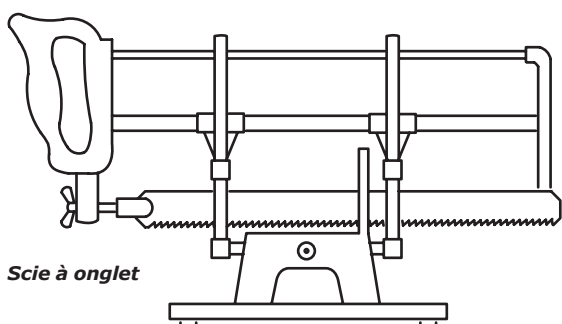
Les outils nécessaires sont fonction de l'importance du travail envisagé. Voir les instructions de montage. Porter des lunettes de sécurité quand on utilise un outil électrique.

BON À SAVOIR

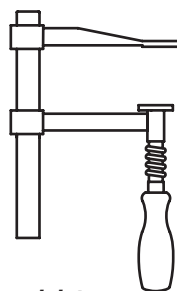
Placo, bois, béton... Les matériaux des murs étant très différents d'une pièce à l'autre, les vis et chevilles ne sont pas fournies. La plupart des quincailleries ou magasins de bricolage vous fourniront le matériel et les conseils nécessaires.



Scie égoïne à denture fine



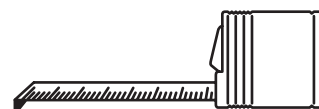
Scie à onglet



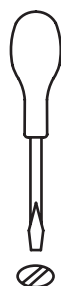
Serre-joints



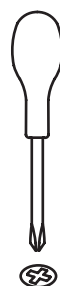
Niveau à bulle



Mètre ruban



Tournevis plat



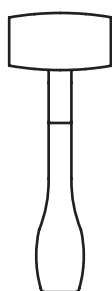
Tournevis cruciforme



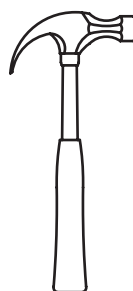
Poinçon



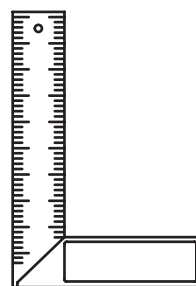
Crayon



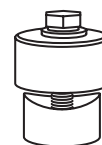
Maillet caoutchouc



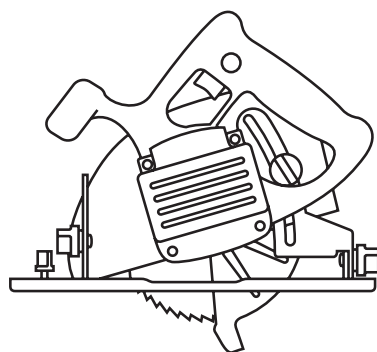
Marteau



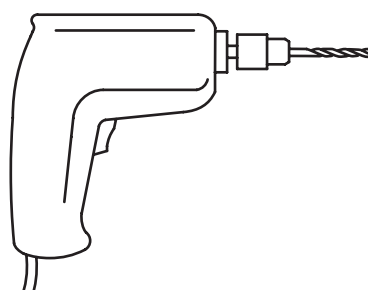
Équerre



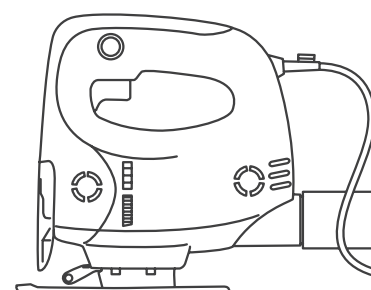
Emporte-pièce pour perçage du trou du mitigeur (35 mm).



Scie circulaire



Perceuse-visseuse



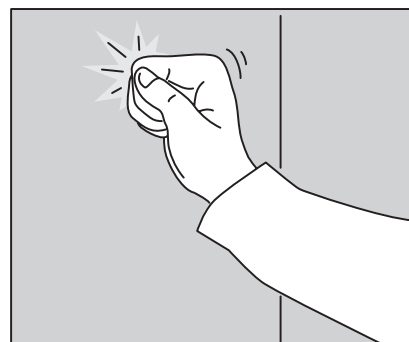
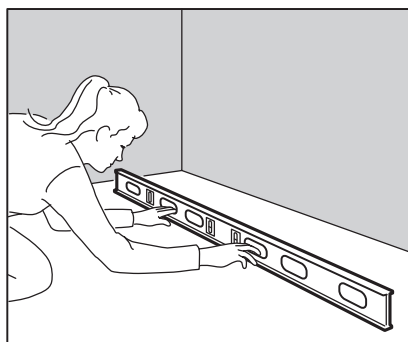
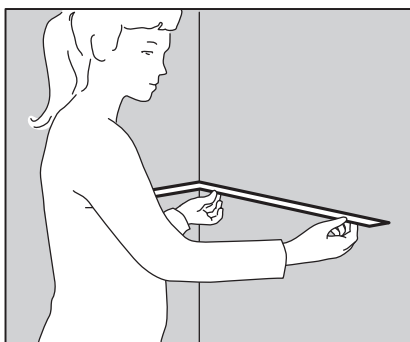
Scie sauteuse

Préparer la pièce

Après démontage de l'ancienne cuisine, il faut préparer la pièce, en s'assurant que murs et sol sont plans et que les murs peuvent supporter la nouvelle cuisine. C'est également le moment d'apprêter et peindre les murs, poser des carreaux, remplacer le revêtement de sol...

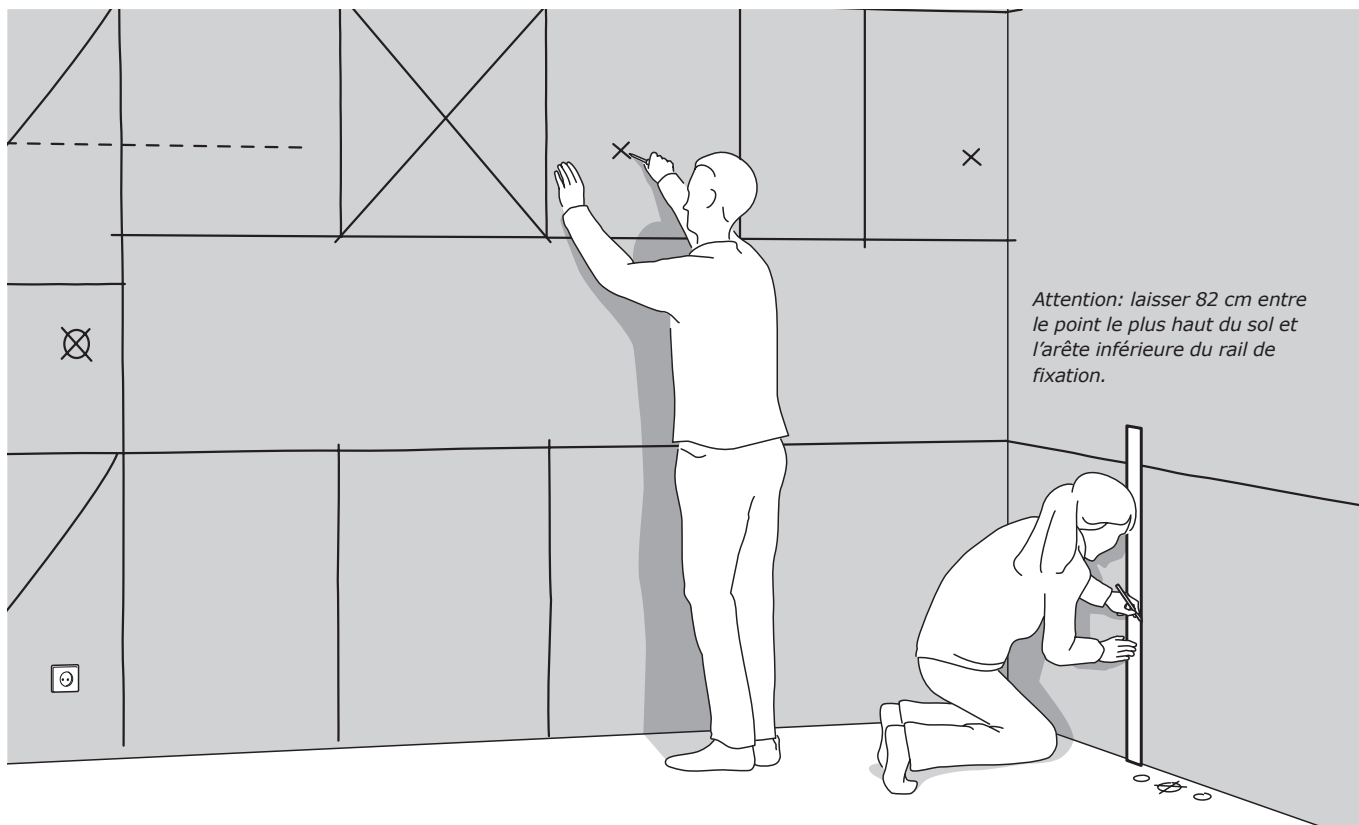
Repérer les emplacements

Matérialisez le plan de la cuisine sur les murs. Assurez-vous que tout correspond aux cotes du plan. Attention aux emplacements des arrivées d'eau, d'électricité, de gaz et de ventilation! Matérialiser également les points d'ancrage des rails de fixation.



Préparer la pièce en s'assurant que les angles sont d'équerre et que les murs et le sol sont plans, à l'aide de l'équerre et du niveau à bulle. Repérer le point le plus haut du sol ainsi que les angles qui ne sont pas à 90 degrés.

S'assurer que le mur peut supporter les rails de fixation et les caissons. Selon le matériau, il pourra être nécessaire de fixer le rail dans des piliers ou montants. Un détecteur électronique peut être utile pour ce faire.



Attention: laisser 82 cm entre le point le plus haut du sol et l'arête inférieure du rail de fixation.

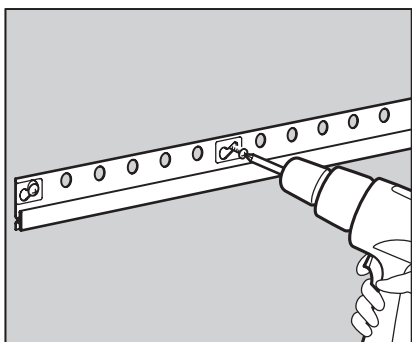
Bien s'assurer que la plomberie est conforme au plan.

Pose du rail de fixation

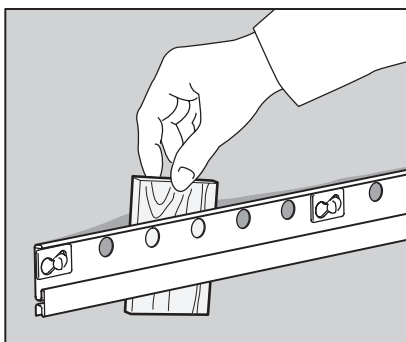
Dans le nouveau système de cuisine IKEA, les caissons s'accrochent sur un rail de fixation, ce qui facilite tant la pose que les réglages. Attention: ce rail doit être horizontal et de niveau, et fixé au mur à l'aide d'une visserie adaptée.

Repérage de la hauteur de pose du rail

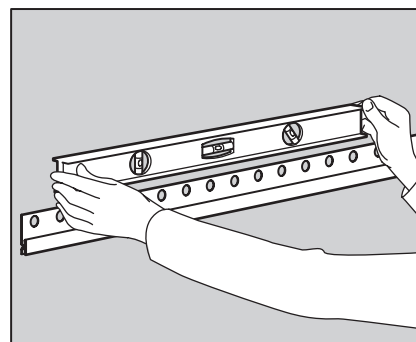
Le rail de fixation inférieur doit être fixé à 82 cm au dessus du point le plus haut du sol (à partir de son arête inférieure). Pour le rail supérieur, laisser 60 cm entre la face inférieure des caissons muraux et la surface utile du plan de travail.



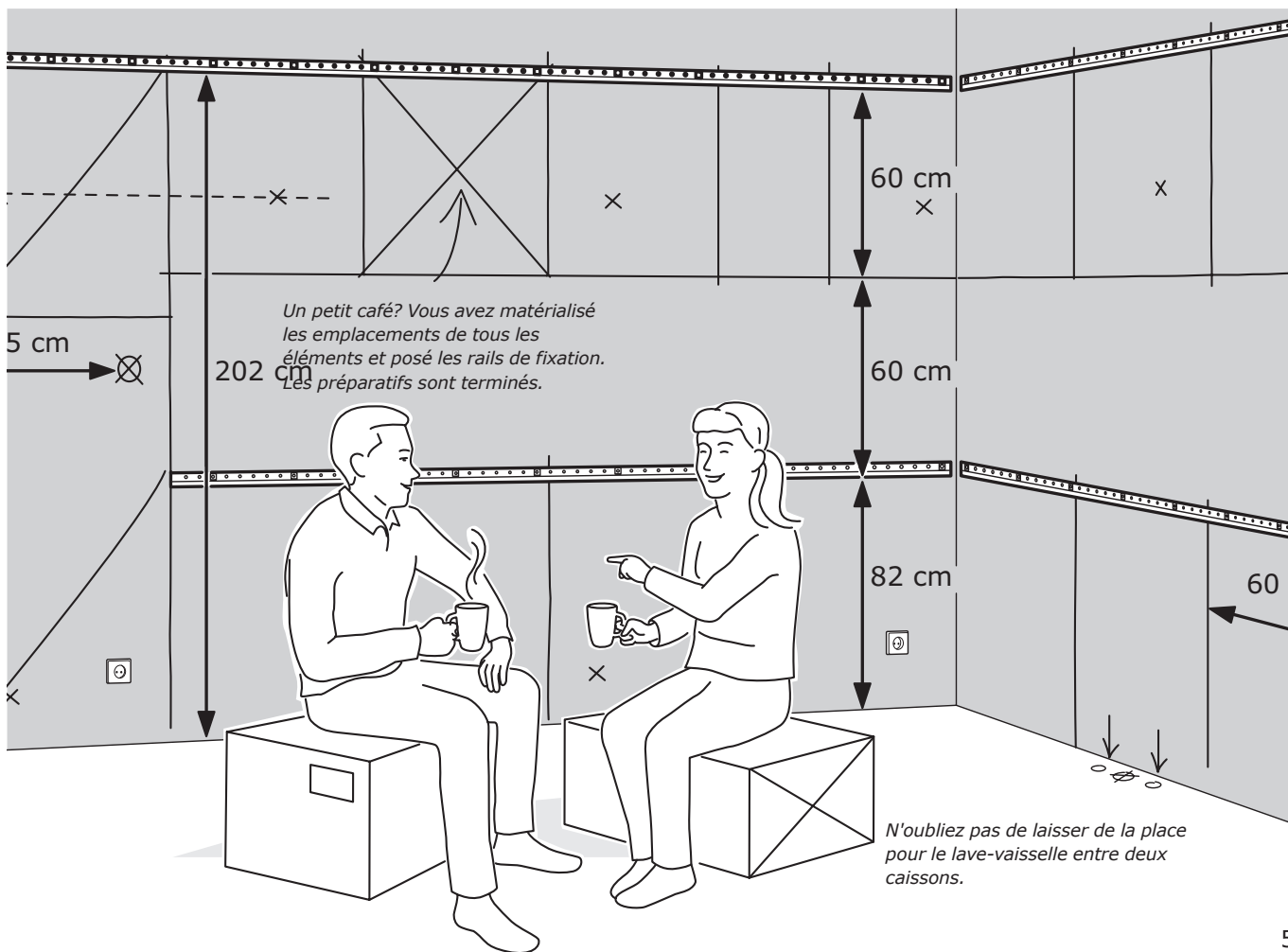
Poser d'abord le rail inférieur. Avant perçage, choisir des points d'ancrage adaptés, le rail devant par ailleurs être parfaitement à l'horizontale.



Si le mur n'est pas plan, poser des cales entre mur et rail pour que ce dernier soit bien rectiligne.



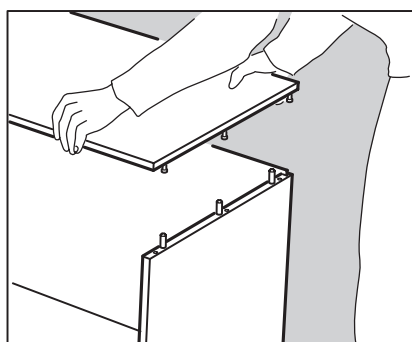
Contrôler l'horizontalité du rail au niveau à bulle.



Pose des caissons

On pose généralement les caissons muraux d'abord. Ainsi, pas de caisson bas pour gêner les mouvements. Une exception: installation d'une cuisine linéaire terminée par un caisson colonne. Dans ce cas, on pose d'abord ce dernier.

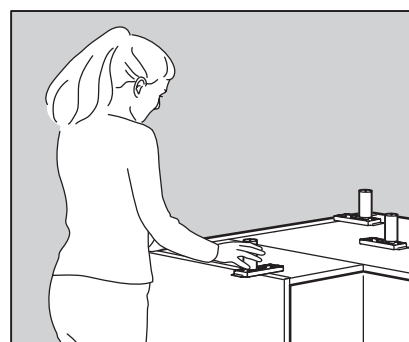
Avant toute chose, repérez les emplacements de la plomberie, etc. Certains caissons sont pré-aménagés, mais une scie sauteuse suffit pour adapter ceux qui ne le sont pas, si nécessaire. À faire avant la pose, bien sûr. Attention: les emplacements choisis peuvent gêner l'installation des tiroirs.



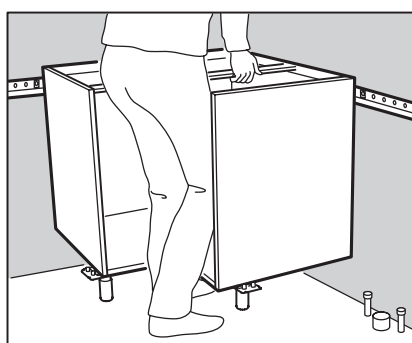
Assembler les caissons muraux suivant les instructions de montage. La pose des tiroirs, des portes et des accessoires intérieurs peut attendre.



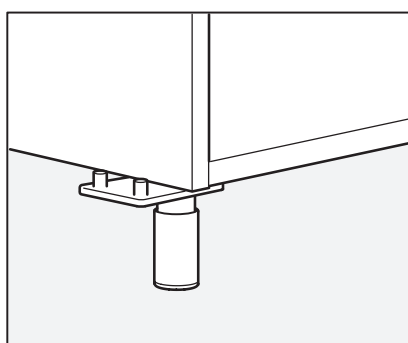
Installer le caisson d'angle en premier. Serrer les vis. Accrocher les caissons suivants et les solidariser à l'aide des vis fournies. Ne pas serrer les vis à fond avant la pose des caissons bas, de manière à pouvoir aligner le tout.



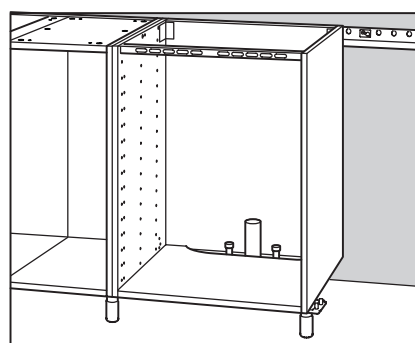
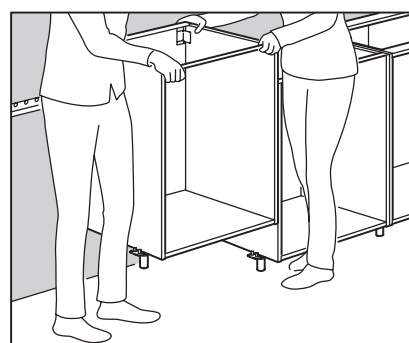
Assembler les caissons bas suivant les instructions de montage. Attention à poser les pieds dans l'ordre d'installation des caissons.



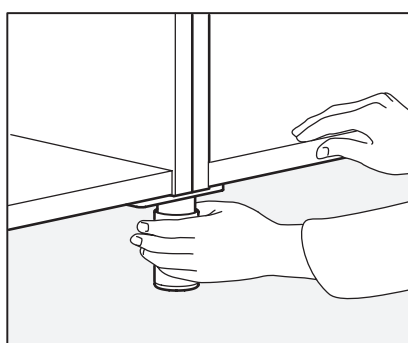
Poser d'abord le caisson bas d'angle. Répéter l'opération pour les caissons suivants. C'est aussi le moment d'installer un éventuel rangement pivotant.



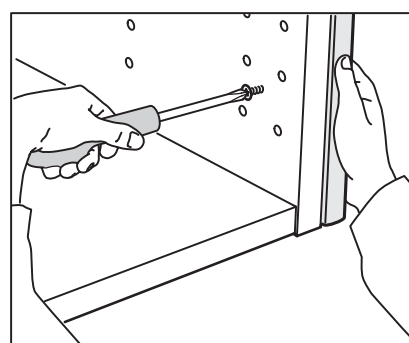
Des pieds reliant deux caissons peuvent les soutenir lors de l'installation. Ne pas oublier la bague d'écartement fournie avec les pieds.



Attention à l'alignement avec la plomberie.



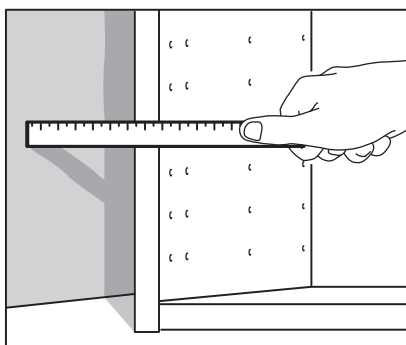
Aligner chaque caisson sur le précédent en réglant les pieds.



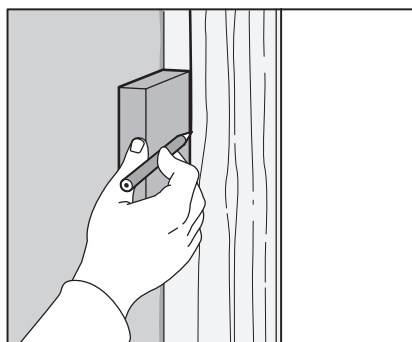
Colonne: poser d'abord le panneau de finition.

Lattes de finition

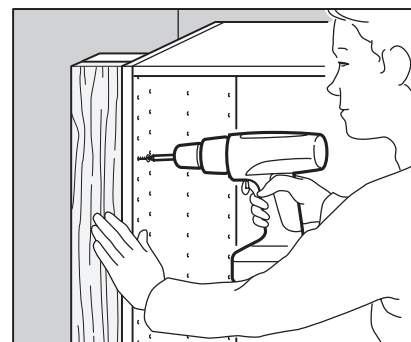
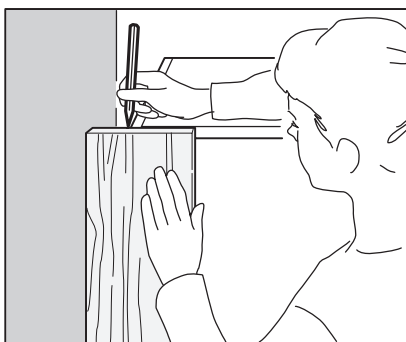
Les pièces de remplissage et lattes de finition masquent d'éventuels espaces entre caisson et mur, ou créent un dégagement facilitant l'ouverture des portes ou tiroirs. Elles sont particulièrement utiles si les murs sont irréguliers.



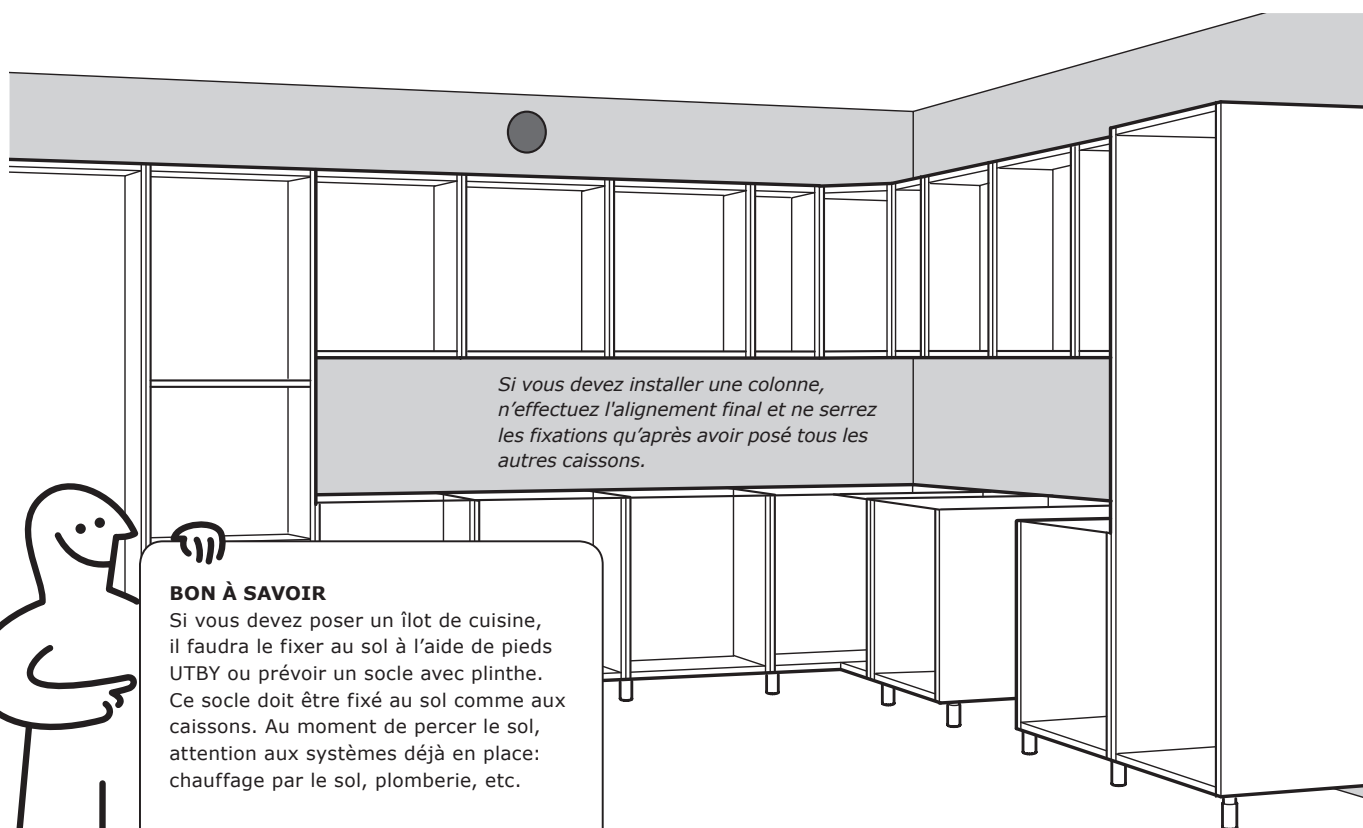
À l'aide du niveau à bulle, contrôlez la planéité du mur. Si le mur est bien rectiligne, mesurez la distance entre le mur et le caisson et reportez-la en haut et en bas de la latte de finition.



Si le mur est irrégulier, il faut découper la latte en fonction de son profil. Outre cette latte, il vous faut un mètre ruban, une cale de bois épaisse de 2,5 à 3,5 cm environ, et un crayon. Longueur de la latte = hauteur du caisson. Présentez la latte contre le mur. Posez la cale à plat contre le mur, mine du crayon contre son bord. Glissez l'ensemble le long du mur sur toute la longueur de la latte, de manière à tracer le profil du mur sur celle-ci. Sciez le long du trait. Présentez la découpe contre le mur, auquel elle doit s'adapter parfaitement. Repérez les limites haute et basse du caisson sur la latte de finition. Tirez la perpendiculaire et sciez.



Pour une bonne tenue de la latte, fixez d'abord un tasseau contre le mur. Percez, dans le caisson, des trous destinés au vissage de la latte. Présentez la latte de finition et fixez-la à l'aide de vis. Une fois posées toutes les lattes de finition, étanchéifiez les joints au silicone.



Si vous devez installer une colonne, n'effectuez l'alignement final et ne serrez les fixations qu'après avoir posé tous les autres caissons.

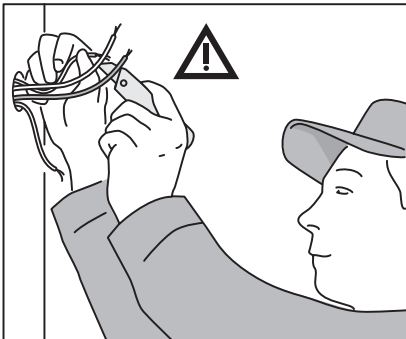
BON À SAVOIR

Si vous devez poser un îlot de cuisine, il faudra le fixer au sol à l'aide de pieds UTBY ou prévoir un socle avec plinthe. Ce socle doit être fixé au sol comme aux caissons. Au moment de percer le sol, attention aux systèmes déjà en place: chauffage par le sol, plomberie, etc.

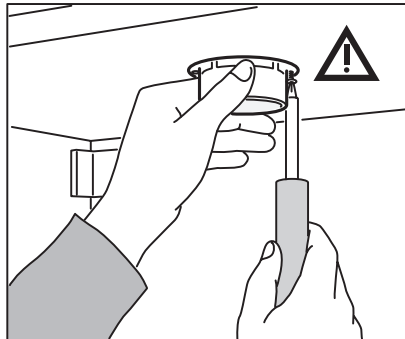
Plan de travail, évier, éclairage et électroménager

Les caissons sont posés. Passons au plan de travail, à l'évier, à l'éclairage et à l'électroménager. Avant toute chose, contrôlez les dimensions du plan de travail. Il faut aussi le préparer à recevoir un évier, une table de cuisson, etc. (voir les instructions).

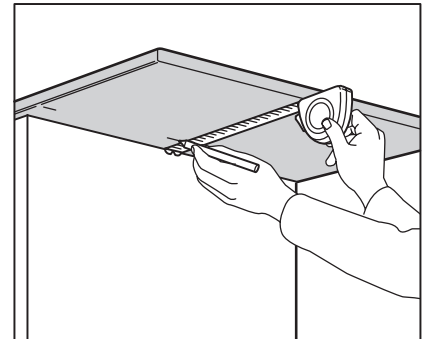
Le plan de travail posé, passez aux branchements: eau et gaz, éclairage et électroménager. Tous les raccordements (eau, gaz, électricité) doivent être faits par des professionnels, conformément à la réglementation.



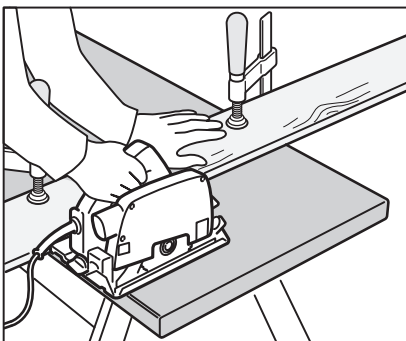
Les branchements électriques doivent être réalisés par un électricien qualifié.



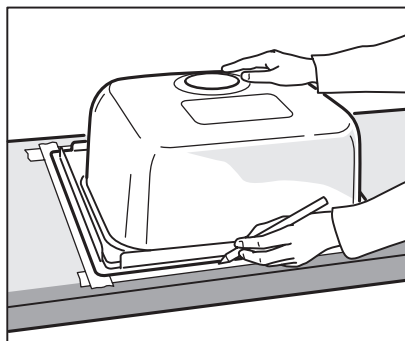
Installer l'éclairage et l'électroménager.



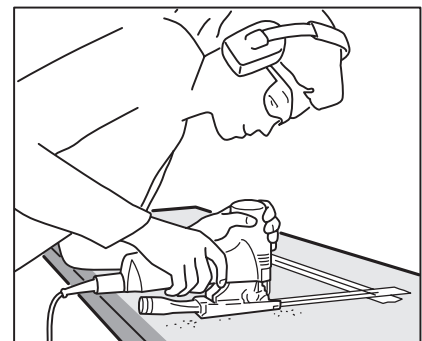
Contrôler les dimensions du plan de travail. S'il s'agit d'un modèle standard, il faut le couper à longueur.



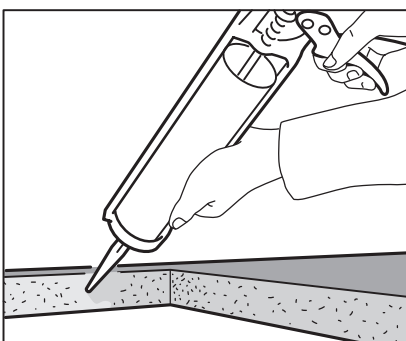
Utiliser la scie circulaire, en se guidant sur une règle fixée par des serre-joints. De préférence, travailler sur tréteaux.



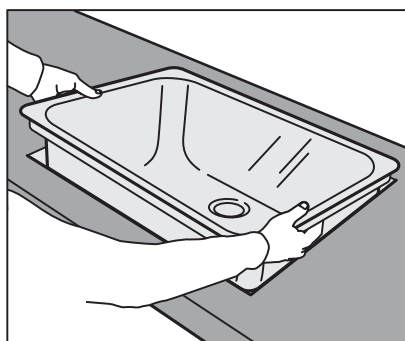
Présenter l'évier à l'emplacement voulu. Tracer les contours intérieurs du caisson sur la face inférieure du panneau, de manière à bien positionner l'évier. Retourner le plan de travail et tracer le contour de l'évier sur du ruban de masquage.



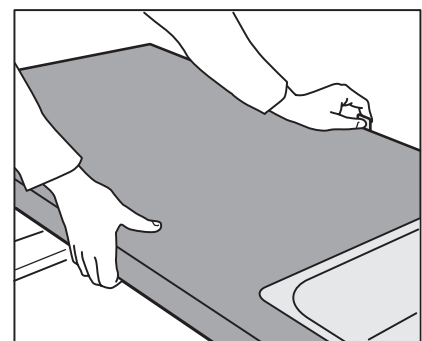
Découper à la scie sauteuse. Percer au préalable un trou dans un angle de manière à pouvoir introduire la lame de la scie.



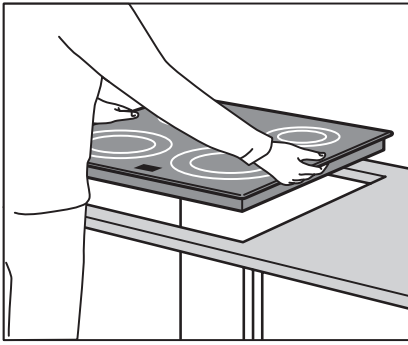
Pour éviter les infiltrations dans le plan de travail, passer du silicone polyuréthane le long de la découpe.



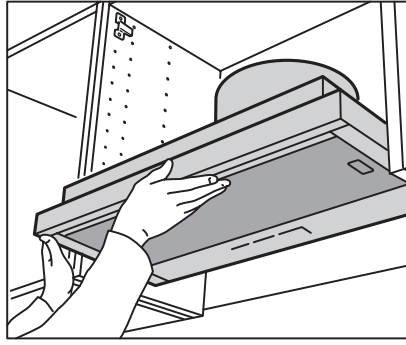
Installer l'évier suivant les instructions.



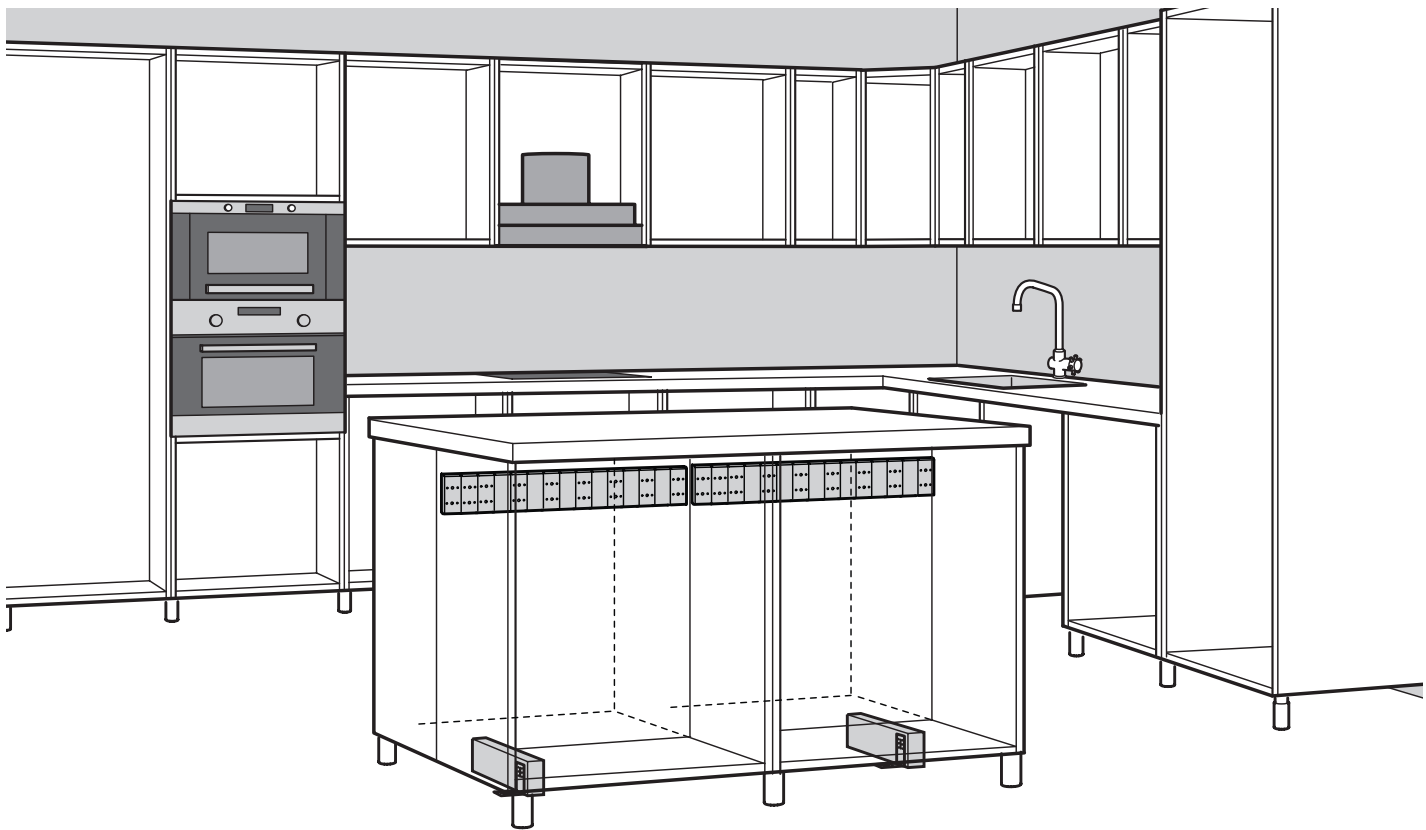
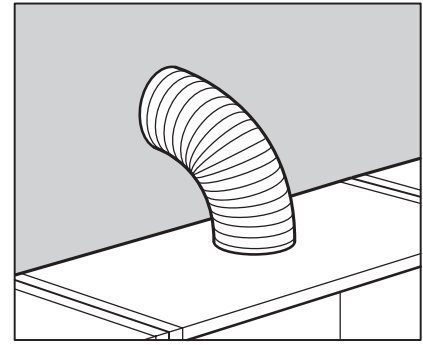
Fixer le plan de travail suivant les instructions.



La pose d'une table de cuisson se fait de manière analogue. Voir les instructions de montage de l'appareil.



Installation de la hotte. Les hottes IKEA s'installent de deux manières : soit en mode extraction, avec conduit vers l'extérieur, soit en mode recyclage, avec filtre à charbon. Chaque option d'installation est décrite dans les instructions de montage fournies avec le produit. La découpe se fait dans le panneau arrière ou supérieur du cuisson. Voir les instructions de montage. Pour des raisons de sécurité et de fonctionnalité, respecter scrupuleusement les cotes indiquées par les instructions de montage.



BON À SAVOIR

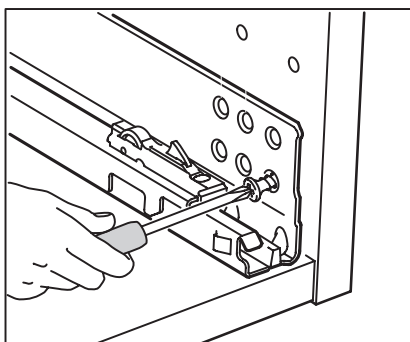
Prévoyez un écran anti-humidité au niveau du lave-vaisselle pour protéger le plan de travail de l'humidité et de la vapeur. Nos lave-vaisselle sont livrés avec un pare-vapeur. Pour d'autres marques, le pare-vapeur FIXA assurera une protection supplémentaire.



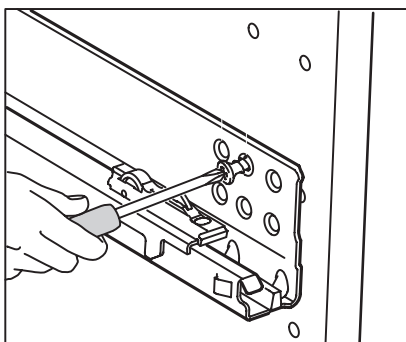
Tablettes, tiroirs, portes, boutons et poignées

Caissons, plans de travail et électroménager sont en place. Installons les glissières des tiroirs. Attention: les glissières des tiroirs intérieurs et celles des tiroirs standards se posent différemment (voir instructions de montage).

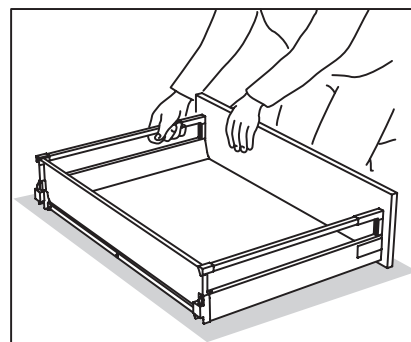
Les glissières étant en place, installez les tiroirs avant d'aborder portes et tablettes. Enfin, installez les boutons et poignées, ainsi que toutes les solutions d'aménagement intérieur (corbeilles en fil, etc.).



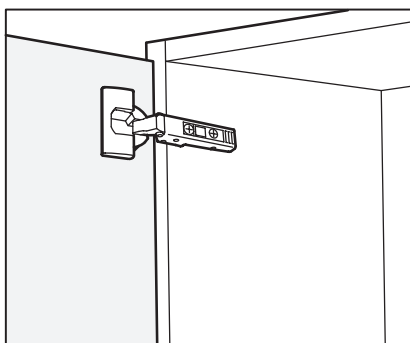
Installer les glissières, en commençant par les tiroirs extérieurs. Les glissières des tiroirs extérieurs correspondent à la rangée de trous extérieure.



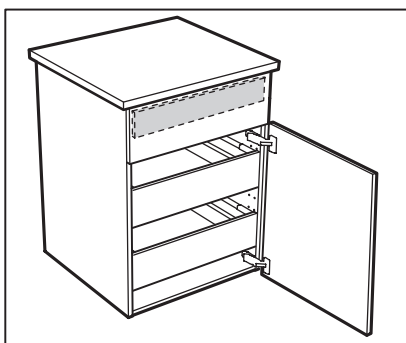
Après les glissières des tiroirs extérieurs, poser celles des tiroirs intérieurs. Elles correspondent à la rangée de trous intérieure du caisson.



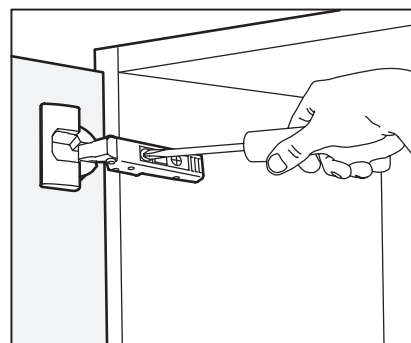
Assembler les tiroirs suivant les instructions de montage.



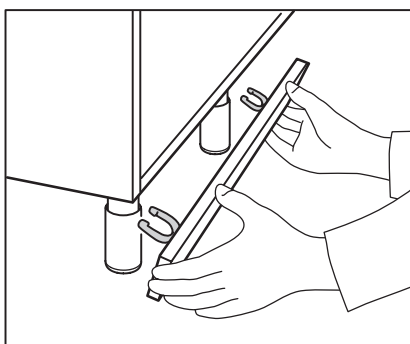
Poser les charnières des portes.



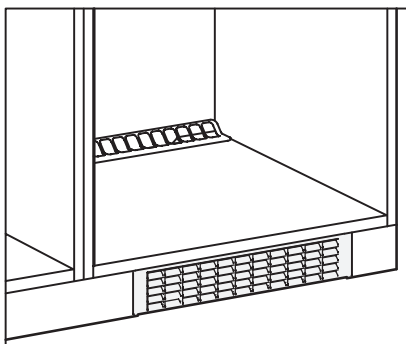
Après les tiroirs, poser les portes.



Aligner les portes sur le plan vertical et horizontal à l'aide des vis de la charnière.



Installer les plinthes, le cas échéant. Voir les instructions de montage.



Installer une éventuelle grille de ventilation entre deux sections de plinthe.

Mission accomplie!

Votre nouvelle cuisine est prête!

Entretien des caissons

Nettoyez les portes, l'intérieur des caissons et les surfaces en bois avec un chiffon doux humide. Attention au choix des produits d'entretien. Évitez tout produit à base d'ammoniaque, d'alcool ou d'agent abrasif. Rincez à l'eau claire et essuyez avec un chiffon propre et sec. Épongez vite tout liquide déversé accidentellement.

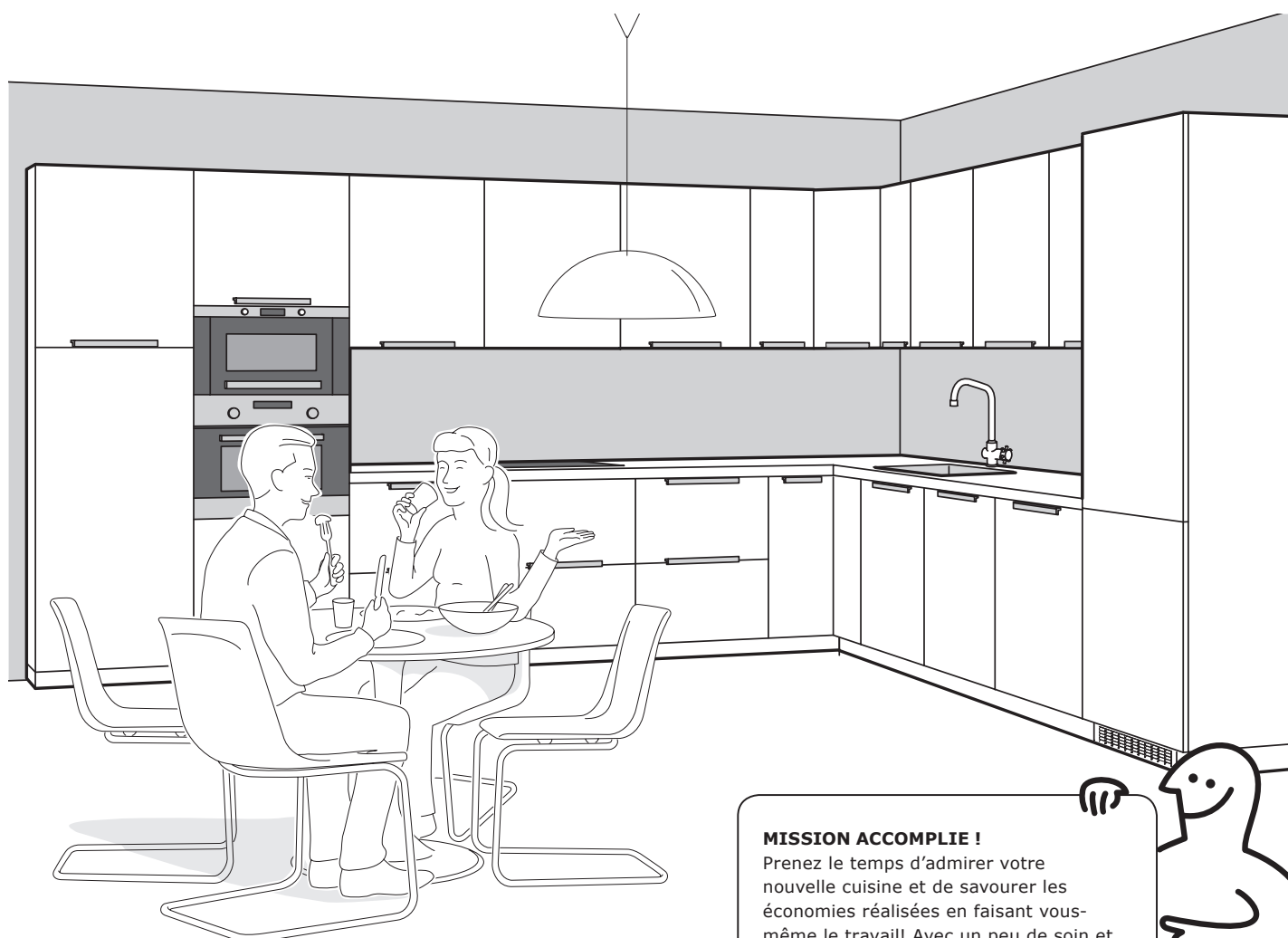
Un évier impeccable

Après chaque utilisation, nettoyez l'évier avec une éponge ou un chiffon imbibé d'eau ou d'un détergent non abrasif si nécessaire. Rincez à l'eau et essuyez avec un chiffon sec. Proscrivez les détergents abrasifs, la laine d'acier et les

ustensiles susceptibles de rayer l'acier inoxydable. La surface exposée à l'eau peut se décolorer si elle reste en contact avec des éléments contenant du fer (laine d'acier, clous, gravillons...). C'est le corps étranger qui cause la décoloration.

Plans de travail durables

Nettoyé systématiquement à l'eau additionnée d'un détergent doux, votre plan de travail durera longtemps. Gardez-le bien sec après utilisation. Les plans de travail en bois ou bois massif s'entretiennent avec l'huile BEHANDLA. L'huile protège le bois des chocs, des taches et des fissures, tout en s'opposant à l'absorption des liquides.



MISSION ACCOMPLIE !

Prenez le temps d'admirer votre nouvelle cuisine et de savourer les économies réalisées en faisant vous-même le travail! Avec un peu de soin et d'entretien, votre nouvelle cuisine IKEA conservera son éclat longtemps.

Vous pouvez tout faire vous-même. Mais vous n'êtes pas obligé.

Parfois, un peu d'aide nous suffit pour concrétiser un rêve. Voilà pourquoi nous vous proposons divers services. Que vous ayez besoin d'un coup de pouce ou d'une prise en charge totale, nous sommes à votre service et nous nous ferons un plaisir de vous proposer l'assistance qu'il vous faut. Bien sûr, plus vous en ferez vous-même, plus le prix sera intéressant. Mais plus vous nous mettrez à contribution, plus les choses seront faciles pour vous!



SERVICE DE PRISE DE MESURES

Des mesures précises sont essentielles, surtout lorsqu'il s'agit d'une cuisine. Si vous souhaitez de l'aide, nous pouvons vous envoyer un professionnel qui prendra les mesures pour vous. Pour plus d'infos, adressez-vous à nos spécialistes cuisines ou prenez une brochure Services dans une des tours info.



SERVICE INSTALLATION

À l'achat d'une cuisine, une installation professionnelle peut vous faire gagner un temps précieux, surtout lorsqu'il s'agit de travaux aussi précis que l'installation d'éviers, de robinets, de plans de travail ou d'électroménager. Pour plus d'infos, adressez-vous à nos collaborateurs ou prenez une brochure Services dans une des tours info.



SERVICE COLLECTE ET TRANSPORT

Nous collectons les produits de votre liste d'achat, pour vous, dans notre Libre-service. Nous livrons ensuite à votre domicile ou à votre entreprise. Pour plus d'infos, adressez-vous à nos collaborateurs ou prenez une brochure Services dans une des tours info.



SERVICE TRANSPORT

La plupart de nos produits sont conçus et emballés pour que vous puissiez les emporter vous-même. Mais si vous préférez, nous pouvons livrer vos achats à votre domicile ou à votre entreprise. Pour plus d'infos, adressez-vous à nos collaborateurs ou prenez une brochure Services dans une des tours info.